

GOVAL

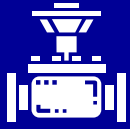
I T A L Y 

FLANGES TECHNICAL C A T A L O G

Catálogo Técnico FLANGIA

SLIP-ON FLANGES





GOVAL
I T A L Y 

MANUFACTURING & DISTRIBUTOR



GOVAL ITALY S.r.L

GOVAL ITALY established in 2009, a fast-growing company based in Milano Italy, specializes in the supply of valves, pipes, and pipe fittings to variety of industries such as Gas & Oil and Water.

Our policy is to provide high end products sourced from quality assessed manufacturers, whose products meet the EU standards.

Furthermore, we operate internationally and exports products to customers overseas. We make sure that we provide a streamlined process for all of our clients.

Our business model enables manufacturers to have full access to global trade, empowering them to focus on their core markets. We provide our retail partners with high demand products and offer direct to customer fulfillment to help build their extended aisle assortments.

Why US:

Privileges to work with us:

- We stock all of our products in warehouse located in Milano industrial area. We are ready to ship and fulfill your immediate needs.
- We carry a very wide range of valves, pipes and fittings, covering a wide range of corporate needs.
- We are constantly revamping logistics and supply chain processes, so as to keep costs down and our prices competitive.

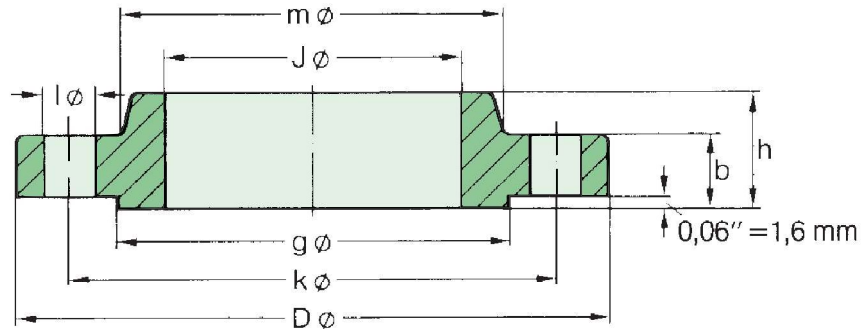
Our Mission

We adopt the latest technology to guarantee excellent quality and services.

Our Vision

To make a difference through providing the technical solutions that appropriate to every customer's needs.

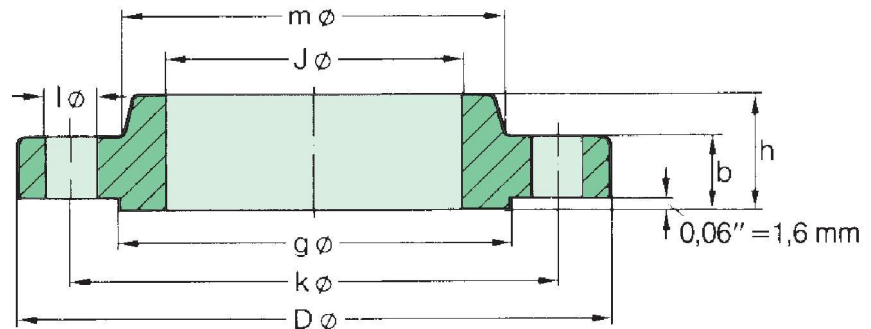
150 lb/sq. in. Slip-on Flanges



ASME B 16.5

Pipe		Flange				Hub	Raised Face	Drilling Template			Approx. Weight
Nom. Size	O D in. mm	D in. mm	J in. mm	b in. mm	h in. mm	m in. mm	g in. mm	Number	l in. mm	k in. mm	≈ Pounds Kilo
1/2"	0,84 21,3	3,50 88,9	0,88 22,4	0,44 11,2	0,62 15,7	1,19 30,2	1,38 35,1	4	0,62 15,7	2,38 60,5	0,9 0,39
3/4"	1,05 26,7	3,88 98,6	1,09 27,7	0,50 12,7	0,62 15,7	1,50 38,1	1,69 42,9	4	0,62 15,7	2,75 69,9	1,2 0,56
1"	1,315 33,4	4,25 108,0	1,36 34,5	0,56 14,2	0,69 17,5	1,94 49,3	2,00 50,8	4	0,62 15,7	3,12 79,2	1,7 0,78
1 1/4"	1,66 42,2	4,62 117,3	1,70 43,2	0,62 15,7	0,81 20,6	2,31 58,7	2,50 63,5	4	0,62 15,7	3,50 88,9	2,3 1,03
1 1/2"	1,90 48,3	5,00 127,0	1,95 49,5	0,69 17,5	0,88 22,4	2,56 65,0	2,88 73,2	4	0,62 15,7	3,88 98,6	2,9 1,32
2"	2,375 60,3	6,00 152,4	2,44 62,0	0,75 19,1	1,00 25,4	3,06 77,7	3,62 91,9	4	0,75 19,1	4,75 120,7	4,5 2,06
2 1/2"	2,875 73,0	7,00 177,8	2,94 74,7	0,88 22,4	1,12 28,4	3,56 90,4	4,12 104,6	4	0,75 19,1	5,50 139,7	7,2 3,28
3"	3,50 88,9	7,50 190,5	3,57 90,7	0,94 23,9	1,19 30,2	4,25 108,0	5,00 127,0	4	0,75 19,1	6,00 152,4	8,5 3,85
3 1/2"	4,00 101,6	8,50 215,9	4,07 103,4	0,94 23,9	1,25 31,8	4,81 122,2	5,50 139,7	8	0,75 19,1	7,00 177,8	10,6 4,81
4"	4,50 114,3	9,00 228,6	4,57 116,1	0,94 23,9	1,31 33,3	5,31 134,9	6,19 157,2	8	0,75 19,1	7,50 190,5	11,7 5,30
5"	5,563 141,3	10,00 254,0	5,66 143,8	0,94 23,9	1,44 36,6	6,44 163,6	7,31 185,7	8	0,88 22,4	8,50 215,9	13,4 6,07
6"	6,625 168,3	11,00 279,4	6,72 170,7	1,00 25,4	1,56 39,6	7,56 192,0	8,50 215,9	8	0,88 22,4	9,50 241,3	16,4 7,45
8"	8,625 219,1	13,50 342,9	8,72 221,5	1,12 28,4	1,75 44,5	9,69 246,1	10,62 269,7	8	0,88 22,4	11,75 298,5	26,7 12,1
10"	10,75 273	16,00 406,4	10,88 276,4	1,19 30,2	1,94 49,3	12,00 304,8	12,75 323,9	12	1,00 25,4	14,25 362,0	36,3 16,5
12"	12,75 323,8	19,00 482,6	12,88 327,2	1,25 31,8	2,19 55,6	14,38 365,3	15,00 381,0	12	1,00 25,4	17,00 431,8	57,7 26,2
14"	14,0 355,6	21,00 533,4	14,14 359,2	1,38 35,1	2,25 57,2	15,75 400,1	16,25 412,8	12	1,12 28,4	18,75 476,3	76,2 34,6
16"	16,0 406,4	23,50 596,9	16,16 410,5	1,44 36,6	2,50 63,5	18,00 457,2	18,50 469,9	16	1,12 28,4	21,25 539,8	98,7 44,8
18"	18,0 457,2	25,00 635,0	18,18 461,8	1,56 39,6	2,69 68,3	19,88 505,0	21,00 533,4	16	1,25 31,8	22,75 577,9	108 48,9
20"	20,0 508	27,50 698,5	20,20 513,1	1,69 42,9	2,88 73,2	22,00 558,8	23,00 584,2	20	1,25 31,8	25,00 635,0	136 61,9
24"	24,0 609,6	32,00 812,8	24,25 616,0	1,88 47,8	3,25 82,6	26,12 663,4	27,25 692,2	20	1,38 35,1	29,50 749,3	191 86,9

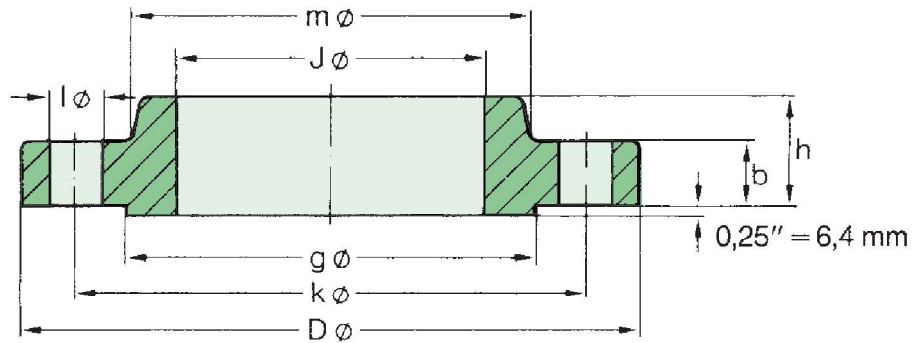
300 lb/sq. in. Slip-on Flanges



ASME B 16.5

Pipe		Flange				Hub	Raised Face	Drilling Template			Approx. Weight
Nom. Size	O D in. mm	D in. mm	J in. mm	b in. mm	h in. mm	m in. mm	g in. mm	Number	l in. mm	k in. mm	≈ Pounds Kilo
1/2"	0,84 21,3	3,75 95,2	0,88 22,3	0,56 14,2	0,88 22,3	1,50 38,1	1,38 35,0	4	0,62 15,7	2,62 66,5	1,4 0,64
3/4"	1,05 26,7	4,62 117,3	1,09 27,7	0,62 15,7	1,00 25,4	1,88 47,7	1,69 42,9	4	0,75 19,0	3,25 82,5	3,5 1,12
1"	1,315 33,4	4,88 123,9	1,36 34,5	0,69 17,5	1,06 26,9	2,12 53,8	2,00 50,8	4	0,75 19,0	3,50 88,9	3,0 1,36
1 1/4"	1,66 42,2	5,25 133,3	1,70 43,2	0,75 19,0	1,06 26,9	2,50 63,5	2,50 63,5	4	0,75 19,0	3,88 98,5	3,7 1,68
1 1/2"	1,90 48,3	6,12 155,4	1,95 49,5	0,81 20,6	1,19 30,2	2,75 69,8	2,88 73,1	4	0,88 22,3	4,50 114,3	5,5 2,49
2"	2,375 60,3	6,50 165,1	2,44 62,0	0,88 22,3	1,31 33,2	3,31 84,0	3,62 91,9	8	0,75 19,0	5,00 127,0	6,3 2,87
2 1/2"	2,875 73,0	7,50 190,5	2,94 74,7	1,00 25,4	1,50 38,1	3,94 100,0	4,12 104,6	8	0,88 22,3	5,88 149,3	9,5 4,32
3"	3,50 88,9	8,25 209,5	3,57 90,7	1,12 28,4	1,69 42,9	4,62 117,3	5,00 127,0	8	0,88 22,3	6,62 168,1	12,9 5,85
3 1/2"	4,00 101,6	9,00 228,6	4,07 103,4	1,19 30,2	1,75 44,4	5,25 133,3	5,50 139,7	8	0,88 22,3	7,25 184,1	16,2 7,34
4"	4,50 114,3	10,00 254,0	4,57 116,1	1,25 31,7	1,88 47,7	5,75 146,0	6,19 157,2	8	0,88 22,3	7,88 200,1	21,2 9,61
5"	5,563 141,3	11,00 279,4	5,66 143,8	1,38 35,0	2,00 50,8	7,00 177,8	7,31 185,6	8	0,88 22,3	9,25 234,9	27,1 12,3
6"	6,625 168,3	12,50 317,5	6,72 170,7	1,44 36,5	2,06 52,3	8,12 206,2	8,50 215,9	12	0,88 22,3	10,62 269,7	34,4 15,6
8"	8,625 219,1	15,00 381,0	8,72 221,5	1,62 41,1	2,44 61,9	10,25 260,3	10,62 269,7	12	1,00 25,4	13,00 330,2	53,3 24,2
10"	10,75 273	17,50 444,5	10,88 276,3	1,88 47,7	2,62 66,5	12,62 320,5	12,75 323,8	16	1,12 28,4	15,25 387,3	75,1 34,1
12"	12,75 323,8	20,50 520,7	12,88 327,1	2,00 50,8	2,88 73,2	14,75 374,7	15,00 381,0	16	1,25 31,7	17,75 450,8	110 49,8
14"	14,0 355,6	23,00 584,2	14,14 359,1	2,12 53,8	3,00 76,2	16,75 425,4	16,25 412,7	20	1,25 31,7	20,25 514,3	154 69,9
16"	16,0 406,4	25,50 647,7	16,16 410,5	2,25 57,1	3,25 82,5	19,00 482,6	18,50 469,9	20	1,38 35,0	22,50 571,5	194 88,1
18"	18,0 457,2	28,00 711,2	18,18 461,8	2,38 60,4	3,50 88,9	21,00 533,4	21,00 533,4	24	1,38 35,0	24,75 628,6	240 109
20"	20,0 508	30,50 774,7	20,20 513,1	2,50 63,5	3,75 95,2	23,12 587,2	23,00 584,2	24	1,38 35,0	27,00 685,8	295 134
24"	24,0 609,6	36,00 914,4	24,25 615,9	2,75 69,8	4,19 106,4	27,62 701,5	27,25 692,2	24	1,62 41,1	32,00 812,8	443 201

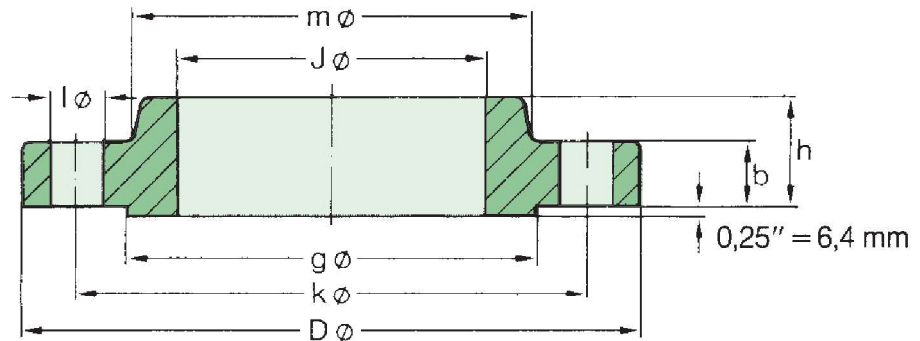
400 lb/sq. in. Slip-on Flanges



ASME B 16.5

Pipe		Flange				Hub	Raised Face	Drilling Template			Approx. Weight
Nom. Size	O D in. mm	D in. mm	J in. mm	b in. mm	h in. mm	m in. mm	g in. mm	Number	l in. mm	k in. mm	≈ Pounds Kilo
1/2"	0,84 21,3										
3/4"	1,05 26,7										
1"	1,315 33,4										
1 1/4"	1,66 42,2										
1 1/2"	1,90 48,3										
2"	2,375 60,3										
2 1/2"	2,875 73,0										
3"	3,50 88,9										
3 1/2"	4,00 101,6										
Use 600 lb dimensions for these sizes											
4"	4,50 114,3	10,00 254,0	4,57 116,1	1,38 35,1	2,00 50,8	5,75 146,1	6,19 157,2	8	1,00 25,4	7,88 200,2	24,4 11,1
5"	5,563 141,3	11,00 279,4	5,66 143,8	1,50 38,1	2,12 53,8	7,00 177,8	7,31 185,7	8	1,00 25,4	9,25 235,0	30,6 13,9
6"	6,625 168,3	12,50 317,5	6,72 170,7	1,62 41,1	2,25 57,2	8,12 206,2	8,50 215,9	12	1,00 25,4	10,62 269,7	40,3 18,3
8"	8,625 219,1	15,00 381,0	8,72 221,5	1,88 47,8	2,69 68,3	10,25 260,4	10,62 269,7	12	1,12 28,4	13,00 330,2	63,0 28,6
10"	10,75 273	17,50 444,5	10,88 276,4	2,12 53,8	2,88 73,2	12,62 320,5	12,75 323,9	16	1,25 31,8	15,25 387,4	86,3 39,2
12"	12,75 323,8	20,50 520,7	12,88 327,2	2,25 57,2	3,12 79,2	14,75 374,7	15,00 381,0	16	1,38 35,1	17,75 450,9	126 57,0
14"	14,0 355,6	23,00 584,2	14,14 359,2	2,38 60,5	3,31 84,1	16,75 425,5	16,25 412,8	20	1,38 35,1	20,25 514,4	174 79,1
16"	16,0 406,4	25,50 647,7	16,16 410,5	2,50 63,5	3,69 93,7	19,00 482,6	18,50 469,9	20	1,50 38,1	22,50 571,5	223 101
18"	18,0 457,2	28,00 711,2	18,18 461,8	2,62 66,5	3,88 98,6	21,00 533,4	21,00 533,4	24	1,50 38,1	24,75 628,7	271 123
20"	20,0 508	30,50 774,7	20,20 513,1	2,75 69,9	4,00 101,6	23,12 587,2	23,00 584,2	24	1,62 41,1	27,00 685,8	322 146
24"	24,0 609,6	36,00 914,4	24,25 616,0	3,00 76,2	4,50 114,3	27,62 701,5	27,25 692,2	24	1,88 47,8	32,00 812,8	482 219

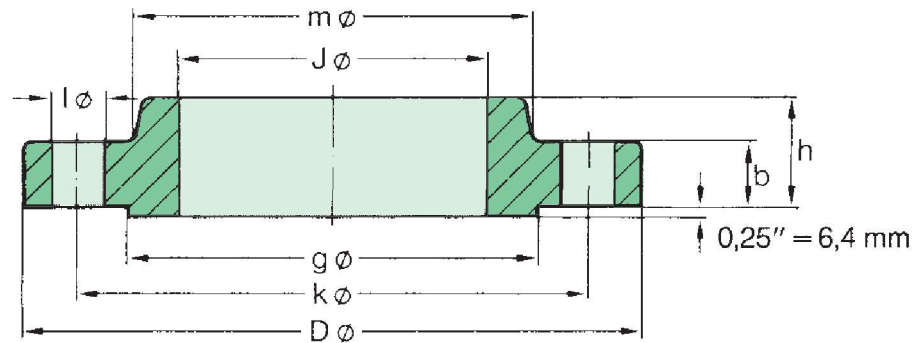
600 lb/sq. in. Slip-on Flanges



ASME B 16.5

Pipe		Flange				Hub	Raised Face	Drilling Template			Approx. Weight
Nom. Size	O D in. mm	D in. mm	J in. mm	b in. mm	h in. mm	m in. mm	g in. mm	Number	l in. mm	k in. mm	≈ Pounds Kilo
1/2"	0,84 21,3	3,75 95,3	0,88 22,4	0,56 14,2	0,88 22,4	1,50 38,1	1,38 35,1	4	0,62 15,7	2,62 66,5	1,6 0,74
3/4"	1,05 26,7	4,62 117,3	1,09 27,7	0,62 15,7	1,00 25,4	1,88 47,7	1,69 42,9	4	0,75 19,1	3,25 82,6	2,8 1,27
1"	1,315 33,4	4,88 124,0	1,36 34,5	0,69 17,5	1,06 26,9	2,12 53,8	2,00 50,8	4	0,75 19,1	3,50 88,9	3,3 1,52
1 1/4"	1,66 42,2	5,25 133,4	1,70 43,2	0,81 20,6	1,12 28,4	2,50 63,5	2,50 63,5	4	0,75 19,1	3,88 98,6	4,5 2,03
1 1/2"	1,90 48,3	6,12 155,4	1,95 49,5	0,88 22,4	1,25 31,8	2,75 69,9	2,88 73,2	4	0,88 22,4	4,50 114,3	6,5 2,96
2"	2,375 60,3	6,50 165,1	2,44 62,0	1,00 25,4	1,44 36,6	3,31 84,1	3,62 91,9	8	0,75 19,1	5,00 127,0	8,0 3,62
2 1/2"	2,875 73,0	7,50 190,5	2,94 74,7	1,12 28,4	1,62 41,1	3,94 100,1	4,12 104,6	8	0,88 22,4	5,88 149,4	11,6 5,28
3"	3,50 88,9	8,25 209,6	3,57 90,7	1,25 31,8	1,81 46,0	4,62 117,3	5,00 127,0	8	0,88 22,4	6,62 168,1	15,4 7,00
3 1/2"	4,00 101,6	9,00 228,6	4,07 103,4	1,38 35,1	1,94 49,3	5,25 133,4	5,50 139,7	8	1,00 25,4	7,25 184,2	19,5 8,84
4"	4,50 114,3	10,75 273,1	4,57 116,1	1,50 38,1	2,12 53,8	6,00 152,4	6,19 157,2	8	1,00 25,4	8,50 215,9	31,9 14,5
5"	5,563 141,3	13,00 330,2	5,66 143,8	1,75 44,5	2,38 60,5	7,44 189,0	7,31 185,7	8	1,12 28,4	10,50 266,7	53,7 24,4
6"	6,625 168,3	14,00 355,6	6,72 170,7	1,88 47,8	2,62 66,5	8,75 222,3	8,50 215,9	12	1,12 28,4	11,50 292,1	63,2 28,7
8"	8,625 219,1	16,50 419,1	8,72 221,5	2,19 55,6	3,00 76,2	10,75 273,1	10,62 269,7	12	1,25 31,8	13,75 349,3	95,6 43,4
10"	10,75 273	20,00 508,0	10,88 276,4	2,50 63,5	3,38 85,9	13,50 342,9	12,75 323,9	16	1,38 35,1	17,00 431,8	155 70,3
12"	12,75 323,8	22,00 558,8	12,88 327,2	2,62 66,5	3,62 91,9	15,75 400,1	15,00 381,0	20	1,38 35,1	19,25 489,0	186 84,2
14"	14,0 355,6	23,75 603,3	14,14 359,2	2,75 69,9	3,69 93,7	17,00 431,8	16,25 412,8	20	1,50 38,1	20,75 527,1	217 98,7
16"	16,0 406,4	27,00 685,8	16,16 410,5	3,00 76,2	4,19 106,4	19,50 495,3	18,50 469,9	20	1,62 41,1	23,75 603,3	313 142
18"	18,0 457,2	29,25 743,0	18,18 461,8	3,25 82,6	4,62 117,3	21,50 546,1	21,00 533,4	20	1,75 44,5	25,75 654,1	381 173
20"	20,0 508	32,00 812,8	20,20 513,1	3,50 88,9	5,00 127,0	24,00 609,6	23,00 584,2	24	1,75 44,5	28,50 723,9	485 220
24"	24,0 609,6	37,00 939,8	24,25 616,0	4,00 101,6	5,50 139,7	28,25 717,6	27,25 692,2	24	2,00 50,8	33,00 838,2	687 312

900 lb/sq. in. Slip-on Flanges

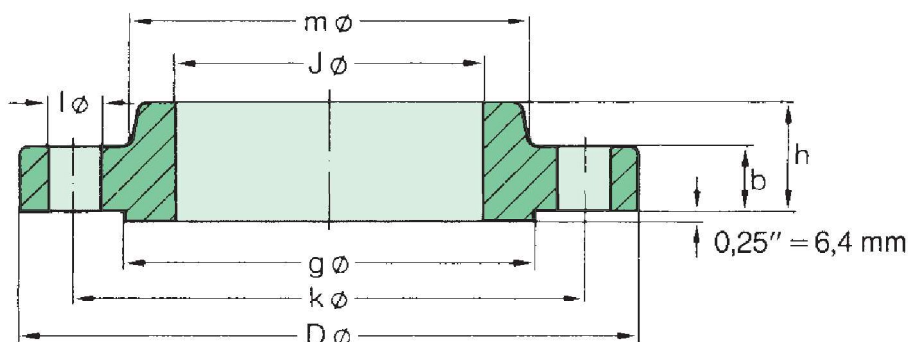


ASME B 16.5

Pipe		Flange				Hub	Raised Face	Drilling Template			Approx. Weight
Nom. Size	O D in. mm	D in. mm	J in. mm	b in. mm	h in. mm	m in. mm	g in. mm	Number	l in. mm	k in. mm	≈ Pounds Kilo
1/2"	0,84 21,3										
3/4"	1,05 26,7										
1"	1,315 33,4										
1 1/4"	1,66 42,2										
1 1/2"	1,90 48,3										
2"	2,375 60,3										
2 1/2"	2,875 73,0										
Use 1500 lb dimensions for these sizes											
3"	3,50 88,9	9,50 241,3	3,57 90,7	1,50 38,1	2,12 53,8	5,00 127,0	5,00 127,0	8	1,00 25,4	7,50 190,5	25,6 11,6
4"	4,50 114,3	11,50 292,1	4,57 116,1	1,75 44,4	2,75 69,8	6,25 158,7	6,19 157,2	8	1,25 31,7	9,25 234,9	43,4 19,7
5"	5,563 141,3	13,75 349,2	5,66 143,8	2,00 50,8	3,12 79,2	7,50 190,5	7,31 185,6	8	1,38 35,0	11,00 279,4	70,3 31,9
6"	6,625 168,3	15,00 381,0	6,72 170,7	2,19 55,6	3,38 85,8	9,25 234,9	8,50 215,9	12	1,25 31,7	12,50 317,5	90,5 41,1
8"	8,625 219,1	18,50 469,9	8,72 221,5	2,50 63,5	4,00 101,6	11,75 298,4	10,62 269,7	12	1,50 38,1	15,50 393,7	156 70,7
10"	10,75 273	21,50 546,1	10,88 276,3	2,75 69,8	4,25 107,9	14,50 368,3	12,75 323,8	16	1,50 38,1	18,50 469,9	223 101
12"	12,75 323,8	24,00 609,6	12,88 327,2	3,12 79,2	4,62 117,3	16,50 419,1	15,00 381,0	20	1,50 38,1	21,00 533,4	293 133
14"	14,0 355,6	25,25 641,40	14,14 359,1	3,38 85,8	5,12 130,0	17,75 450,8	16,25 412,7	20	1,62 41,1	22,00 558,8	337 153
16"	16,0 406,4	27,75 704,8	16,16 410,5	3,50 88,9	5,25 133,3	20,00 508,0	18,50 469,9	20	1,75 44,4	24,25 615,9	408 185
18"	18,0 457,2	31,00 787,4	18,18 461,8	4,00 101,6	6,00 152,4	22,25 565,1	21,00 533,4	20	2,00 50,8	27,00 685,8	568 258
20"	20,0 508	33,75 857,2	20,20 513,1	4,25 107,9	6,25 158,7	24,50 622,3	23,00 584,2	20	2,12 53,8	29,50 749,3	698 317
24"	24,0 609,6	41,00 1041,4	24,25 615,9	5,50 139,7	8,00 203,2	29,50 749,3	27,25 692,1	20	2,62 66,5	35,50 901,7	1335 606

1500 lb/sq. in.

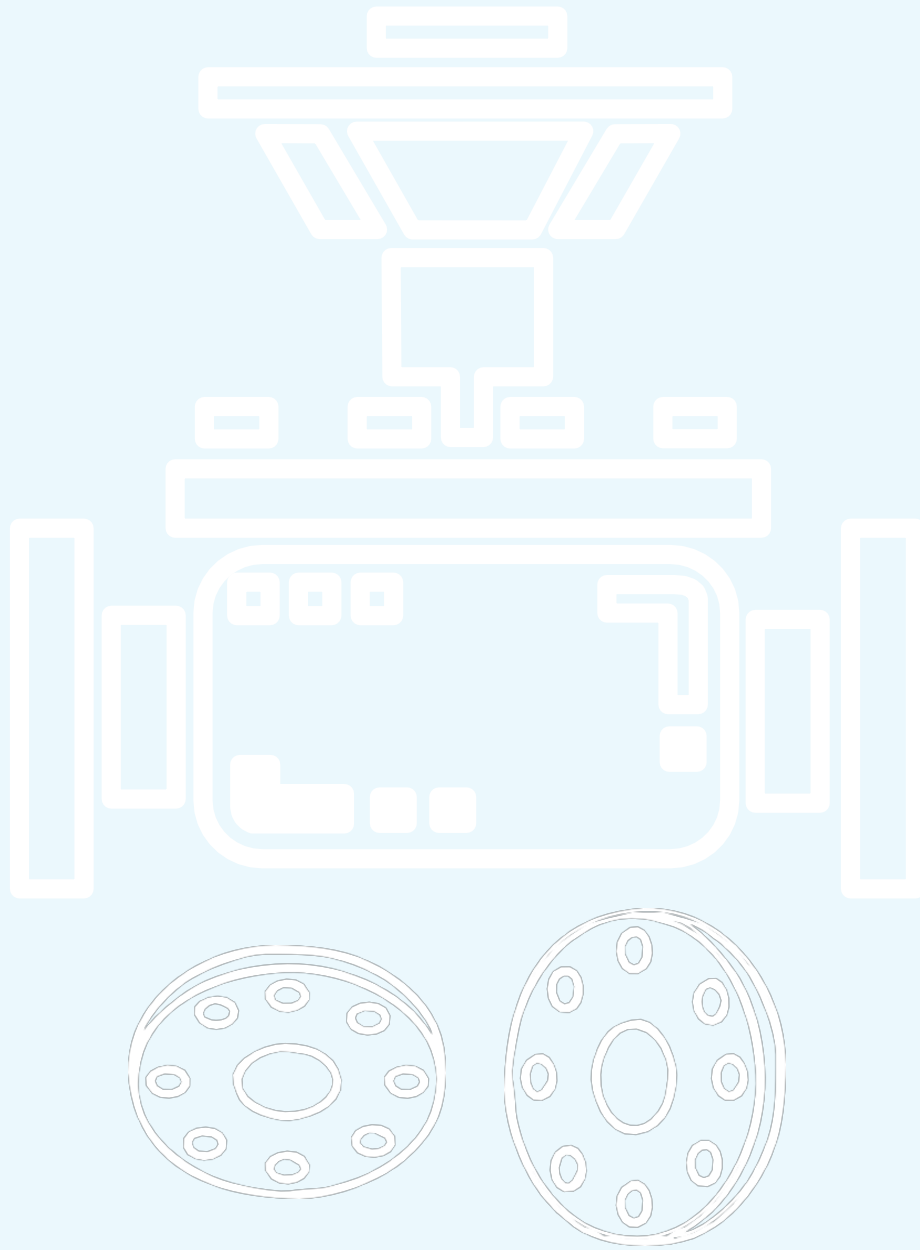
Slip-on Flanges



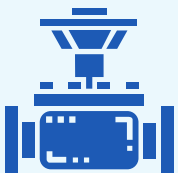
ASME B 16.5

Pipe		Flange				Hub	Raised Face	Drilling Template			Approx. Weight
Nom. Size	O D in. mm	D in. mm	J in. mm	b in. mm	h in. mm	m in. mm	g in. mm	Number	l in. mm	k in. mm	≈ Pounds Kilo
1/2"	0,84 21,3	4,75 120,6	0,88 22,3	0,88 22,3	1,25 31,7	1,50 38,1	1,38 35,0	4	0,88 22,3	3,25 82,5	3,8 1,74
3/4"	1,05 26,7	5,12 130,0	1,09 27,7	1,00 25,4	1,38 35,0	1,75 44,4	1,69 42,9	4	0,88 22,3	3,50 88,9	5,2 2,34
1"	1,315 33,4	5,88 149,3	1,36 34,5	1,12 28,4	1,62 41,1	2,06 52,3	2,00 50,8	4	1,00 25,4	4,00 101,6	7,6 3,44
1 1/4"	1,66 42,2	6,25 158,7	1,70 43,2	1,12 28,4	1,62 41,1	2,50 63,5	2,50 63,5	4	1,00 25,4	4,38 111,2	8,6 3,91
1 1/2"	1,90 48,3	7,00 177,8	1,95 49,5	1,25 31,7	1,75 44,5	2,75 69,8	2,88 73,1	4	1,12 28,4	4,88 123,9	11,8 5,36
2"	2,375 60,3	8,50 215,9	2,44 62,0	1,50 38,1	2,25 57,1	4,12 104,6	3,62 91,9	8	1,00 25,4	6,50 165,1	21,7 9,85
2 1/2"	2,875 73,0	9,62 244,3	2,94 74,7	1,62 41,1	2,50 63,5	4,88 123,9	4,12 104,6	8	1,12 28,4	7,50 190,5	30,2 13,7

■ The manufacturer does not accept any responsibility for any typing or printing errors in this catalog. It also reserves the right to make any alterations or modifications deemed necessary at any time, without altering or interfering with the basic functions of the apparatus.



cod. 979665 - I.P. 10.000 Copyright by Goval Italy - Tutti i diritti riservati. All rights reserved.



GOVAL
I T A L Y 

Goval Italy S.r.l
Via I Maggio 13 - 20090 ,
Segrate, Milano,
Italy.

+39 334 710 5173
goval@govalit.com
www.govalit.com